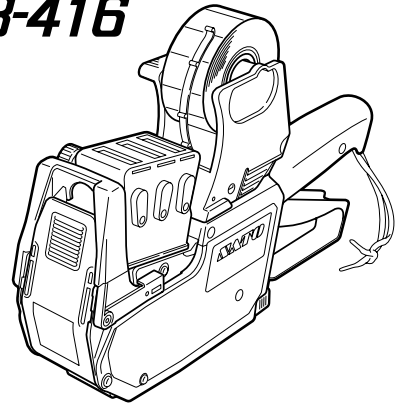




# ハンドラベラー PB3-208 PB3-312 PB3-416 取扱説明書



このたびは、当社ハンドラベラー PB3 をご購入いただきまして、まことにありがとうございました。  
ハンドラベラー、ラベルについてのお問い合わせは全国ネットのサトーへご連絡ください。

## 株式会社サトー

ホームページアドレス <https://www.sato.co.jp/>

お問い合わせ先 ☎ 0120-090310 受付時間：24時間 365日



\*Q04766502\*

初版 2015年11月  
第3版 2020年12月 Q04766502  
©2020 株式会社サトー

## ご使用上の注意

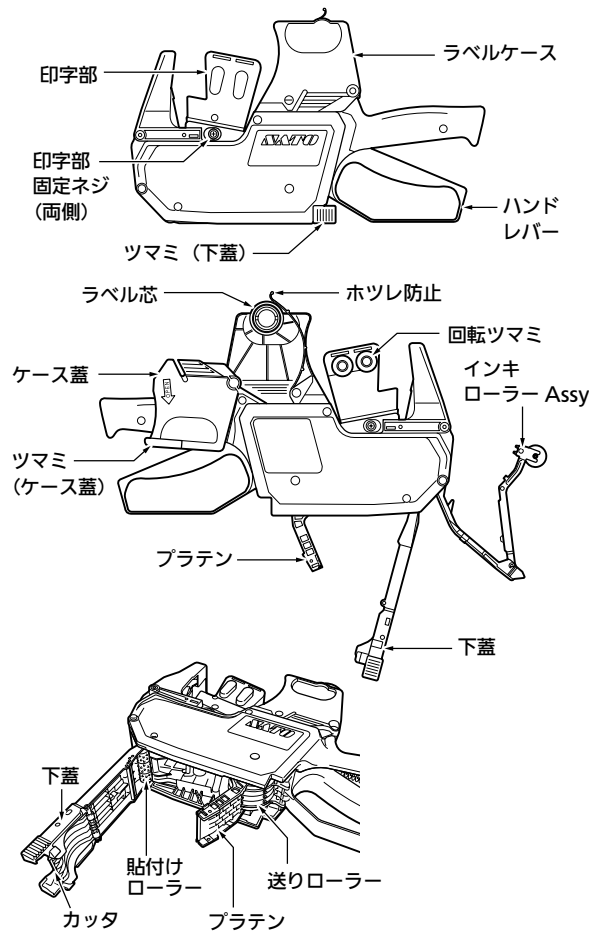
- ① ハンドラベラーの主要部品は、強化プラスチック製の精密部品で構成されていますので、落下させたり投げたりしないでください。
- ② ハンドラベラーは軽量化のため、主要部分にプラスチックを多用していますので、高温にさらすことは避けてください。
- ③ ラベルはサトーの純正®ハンドラベルのご使用をお願いします。
- ④ インキローラーは必ず の表示のあるインキローラーのご使用をお願いします。  
インキローラーは含侵ローラーを使用しカートリッジ式になっていますので、インキの補充は絶対にお止めください。故障の原因となります。
- ⑤ 軟質の塩化ビニール製品や木製品に、直接印字されたラベルを貼ると、インキが転写する場合があります。万一、インキが商品に転写しても責任は負いかねますのでご注意ください。
- ⑥ ラベル貼付直後、インキが乾ききっていない場合は、触れるとインキが付着することがあります。万一インキが商品に付着しても責任は負いかねますのでご注意ください。

## ハンドラベラーの保証期間

製品は1台ずつ検査してお届けしていますが、安心してご使用いただくため、正常な使用のもとでの故障については、納入より6か月間を保証期間として無償修理をおこなっております。

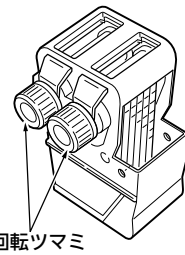
ただし、落下破損やインキ補充などによる不具合は保証対象外となりますのでご注意ください。

## 1. 各部の名称

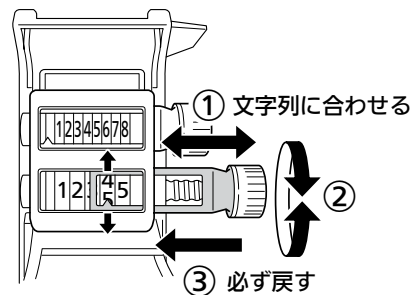


印字部は、「印字部一体タイプ」と「印字部独立タイプ」の2種類あります。

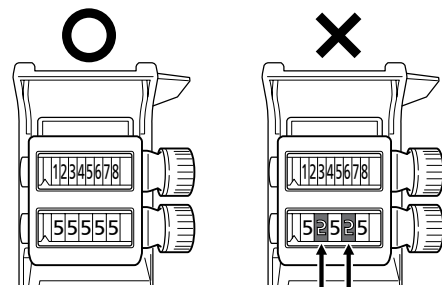
### 印字部一体タイプ



### ■文字の合わせ方

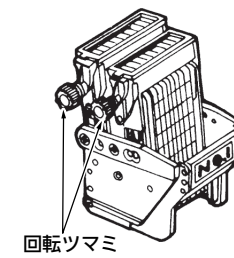


### 注意

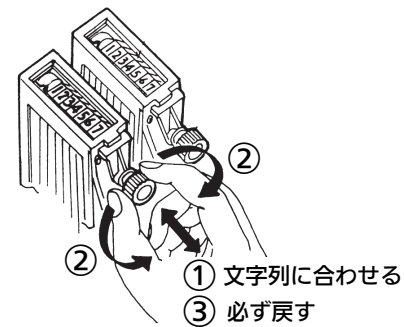


※ 黒いゴム印字はスタンプ用です。見出し窓に出ないようにしてください。

## 印字部独立タイプ

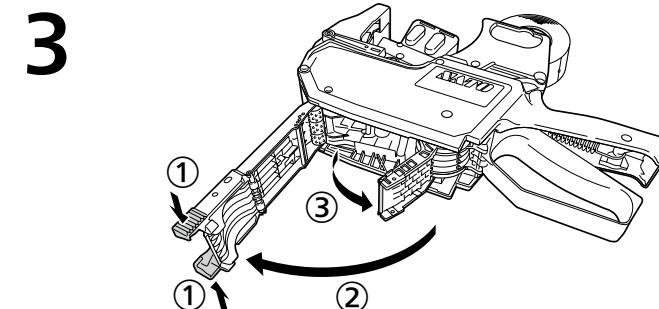
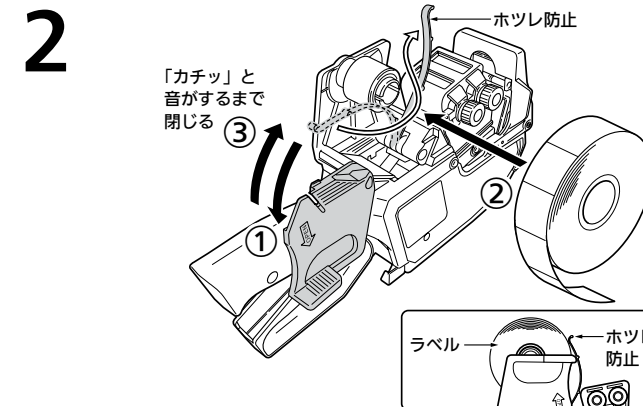
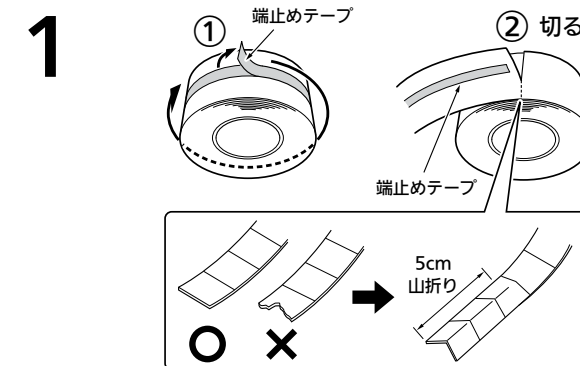


### ■文字の合わせ方

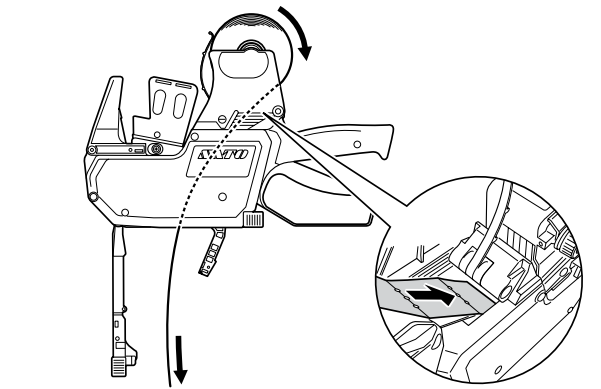


## 2. ラベルをセットしましょう

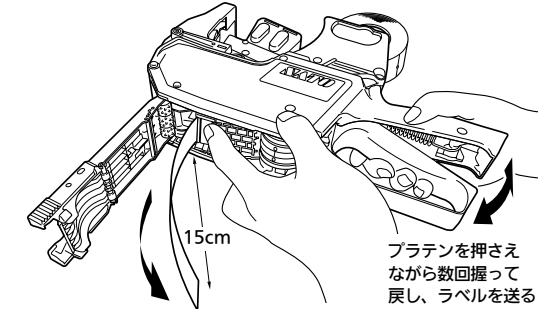
●ラベルのセット方法(動画)  
<https://www.sato.co.jp/products/handlabeler/setup.html>



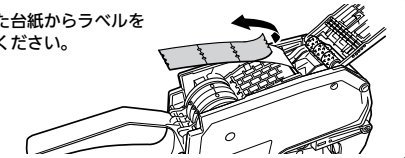
4



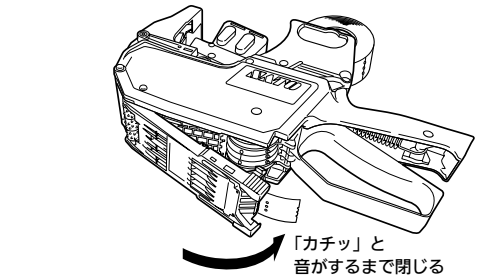
5



送り出した台紙からラベルをはがしてください。

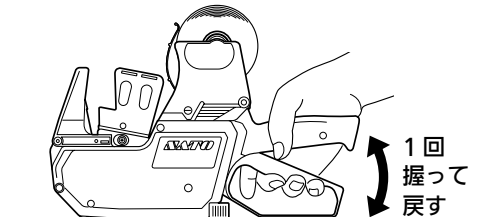


6

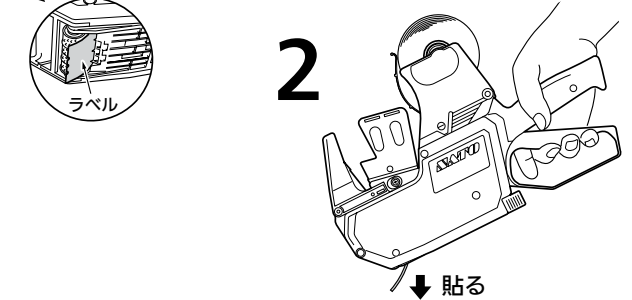


## 3. ハンドラベラーの使い方

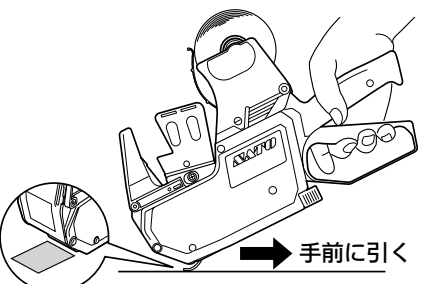
1



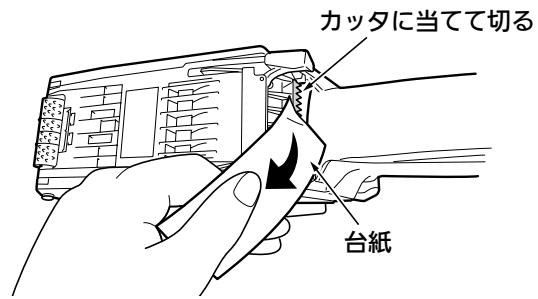
2



3



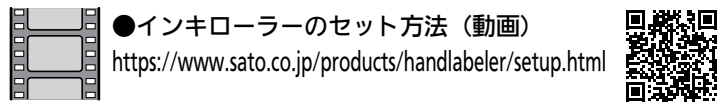
## 4. 台紙の切取り方



### 注意:

- ・ カッタはギザギザの刃物の形状をしています。手を切らないように注意してください。

## 5. インキローラーの交換



インキローラー Assy は、2 個付けタイプ（フロント/リア）と、1 個付けタイプ（リアのみ）の 2 種類があります。

**フロントインキローラー：サイドリンク、インキローラー枠がオレンジ色**



**リアインキローラー：サイドリンク、インキローラー枠が黒色**

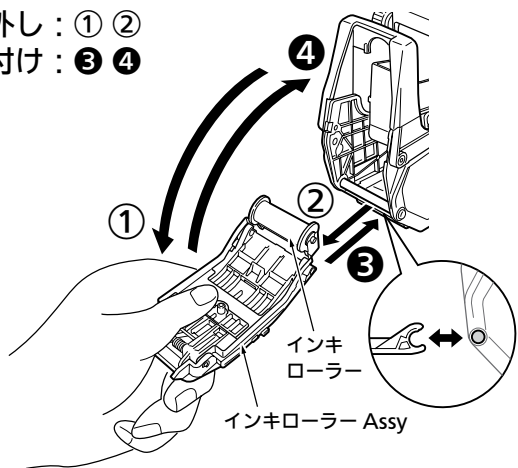


### 注意:

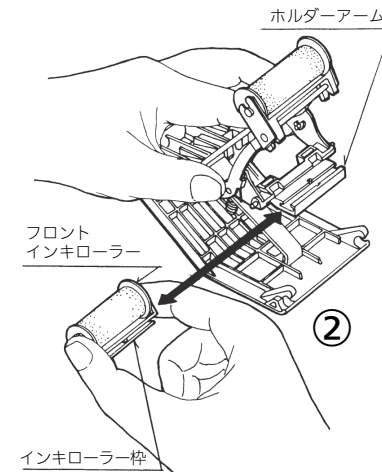
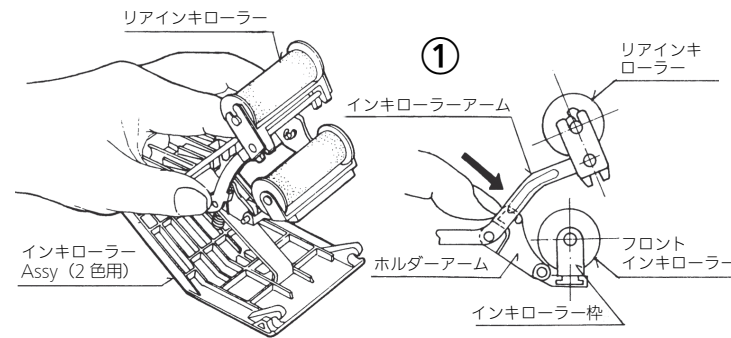
- ・ インキローラーを手でつかむとインキが手に付着することがあります。

## インキローラー Assy の取り外し / 取り付け

- 取り外し：① ②
- 取り付け：③ ④



## フロント (FRONT) インキローラーの取り外し / 取り付け



### ■ 取り外し

- ①ホルダーアームを指で押し下げる
- ②インキローラー枠ごと横に引き抜く

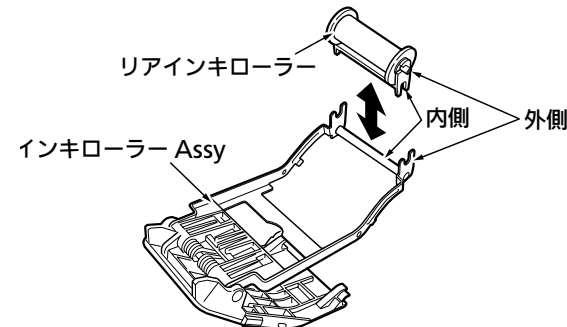
### ■ 取り付け

- ①ホルダーアームを指で押し下げる
- ②ホルダーアームの溝に横から「カチッ」と音がする位置まで押し込む

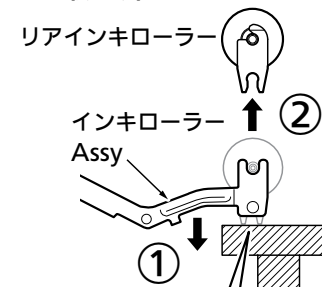
※ フロントインキローラーは、インキローラー Assy (2 色用) のみで使用します。

## リア (REAR) インキローラーの取り外し / 取り付け

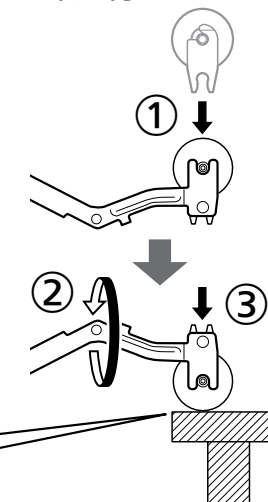
※ リアインキローラーは、インキローラー Assy (1 色用)、インキローラー Assy (2 色用) の両方で使用します。



### ■ 取り外し



### ■ 取り付け

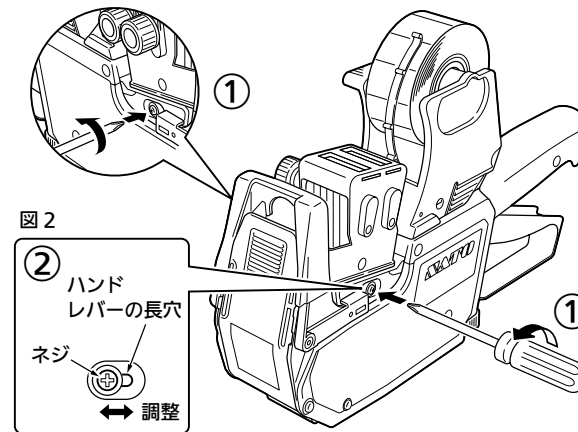


## 6. 印字位置の調整

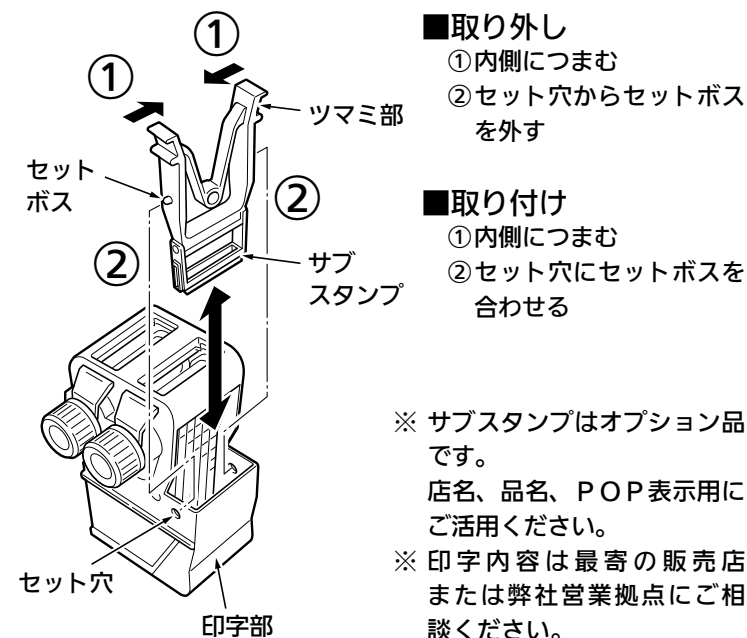
	印字 2 段 + サブスタンプの場合	印字 3 段の場合
○ (正常位置)	あいうえお 1234567890 12345678	1234567890 1234567890 12345678
× (印字ズレ)	あいうえお 1234567890 12345678	1234567890 1234567890 12345678

ハンドラベラーを誤って落下させた場合、図 1 のように印字位置が上下にズれる場合があります。

この場合は図 2 のように両側の印字部を固定しているネジをドライバーで緩め、印字位置を調整してからネジを締め直してください。



## 7. サブスタンプの着脱



### ■ 取り外し

- ①内側につまむ
- ②セット穴からセットボスを外す

### ■ 取り付け

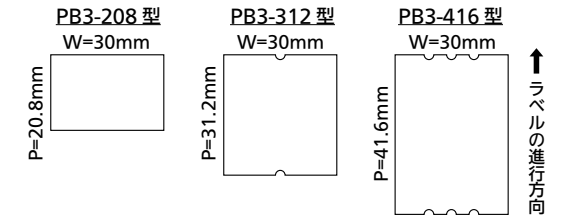
- ①内側につまむ
- ②セット穴にセットボスを合わせる

※ サブスタンプはオプション品です。店名、品名、POP 表示用にご活用ください。

※ 印字内容は最寄の販売店または弊社営業拠点にご相談ください。

## 8. 機種とラベルサイズ

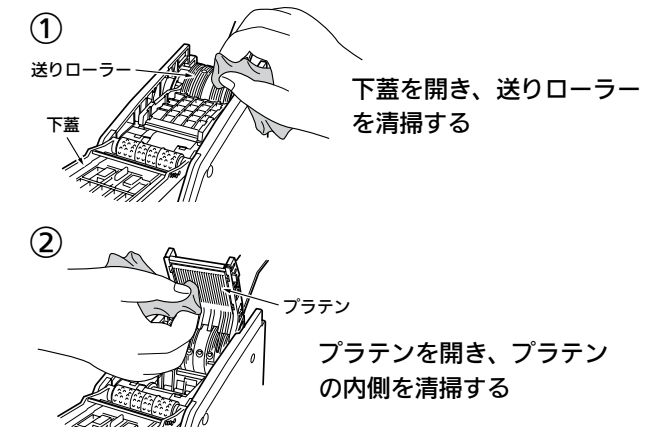
ハンドラベラー PB3 はラベルによって 3 種類そろえてあります。用途に合わせてご使用ください。



※ ラベルデザインは、販売店または弊社営業拠点へお問い合わせください。

## 9. お手入れ

注意：ラベルの“のり”や“ほこり”が付着すると故障の原因になります。定期的に清掃してください。ベンジンかアルコールを綿棒または布に浸して、“のり”や“ほこり”を清掃してください。



## 10. トラブルシューティング

本ハンドラベラーの操作がうまくいかなかったときは、次のことを確認してください。

	症状	直し方
1	ラベルが送れない	①「2. ラベルをセットしましょう」をご覧ください。 ② のりで汚れた箇所を清掃してください。 ③ 湿気を含んだラベルを使用しないでください。 ④ サトーの純正®ハンドラベルのご使用をお願いします。
2	印字位置が正しくない	①「6. 印字位置の調整」をご覧ください。(落下によって印字部がズれるときがあります)
3	印字が薄い	① インキローラーを交換してください。 ② 完全にグリップを握ってください。 ③ 専用インキローラーのご使用をお願いします。
4	印字されない	① 印字回転ツマミを正しい位置にセットしてください。 ②「■文字の合わせ方」をご覧ください。
5	ラベルに汚れが付いた	① 貼付けローラーのインキ汚れを拭き取ってください。

※ この表で解決しないときや、わからないトラブルが起こったときは、販売店または弊社営業拠点へお問い合わせください。