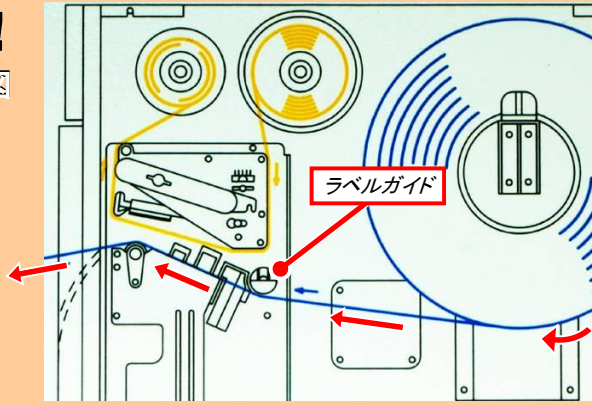


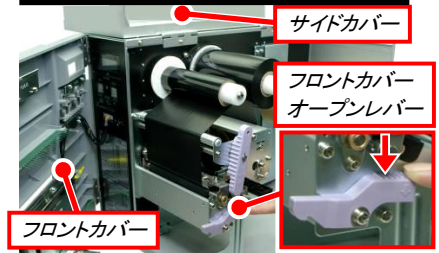
Check!

ラベルルート図



1

サイドカバー、フロントカバーの順に開ける



サイドカバーを開け、次にフロントカバーオープンレバーを下に押し、フロントカバーを開けます。

2

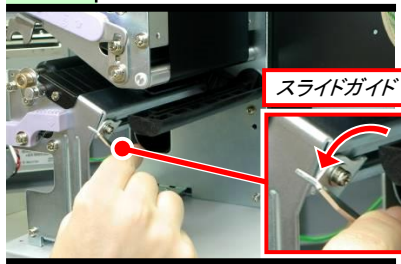
ヘッドロックレバーを上げる



ヘッドロックレバーを矢印の方向に上げ、サーマルヘッドをオープン状態にします。

3

スライドガイドを引き、斜めに倒す



スライドガイドを引き、斜めに倒しておきます。

4

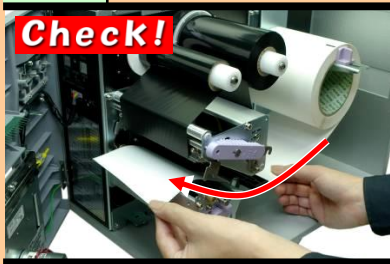
紙管を外し、新しいラベルをセットする



紙管を外し、新しいラベルをセットします。次にラベルストップをスライドしてラベルの幅に合わせます。ラベルストップの幅がきつ過ぎると紙送りに影響しますので注意してください。

5

ラベルを用紙搬送出口までセットする



ラベルをラベル搬送出口までセットします。
ラベルルート図参照

6

ラベルルートを確認する



ラベルガイドと、用紙センサの下にラベルが通っている事を確認します。ラベルガイドと、用紙センサの上にラベルを通すと故障の原因になります。ラベルルート図参照

7

スライドガイドを合わせる



スライドガイドを起し、ラベルを奥側に合わせてセットした状態でラベルの手前の端が軽く触れるようにスライドガイドを合わせます。スライドガイドの幅がきつ過ぎると、紙送りに影響しますので注意してください。

8

ヘッドをロックする



ヘッドロックレバーを矢印の方向に下げ、サーマルヘッドを閉めます。

9

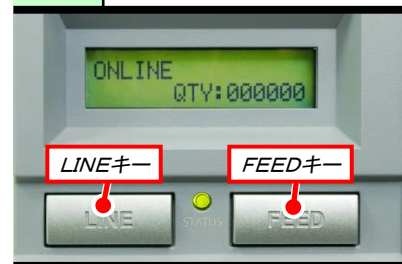
フロントカバー、サイドカバーの順に閉める



フロントカバーを閉め、次にサイドカバーを閉めます。

10

ラベル頭出し後、ON LINEにする



FEEDキーを押して、ラベルの頭出しを行なった後、LINEキーを押しON LINE状態にします。