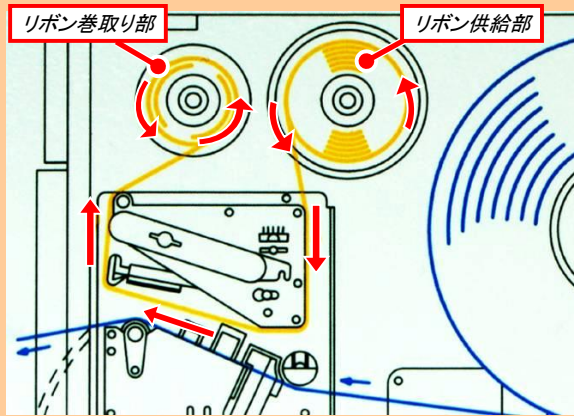
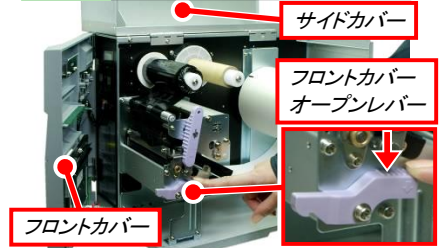


Check! リボンルート図



1 サイドカバー、フロントカバーの順に開ける



サイドカバーを開け、次にフロントカバーオープンレバーを下に押し、フロントカバーを開けます。

2 ヘッドロックレバーを上げる



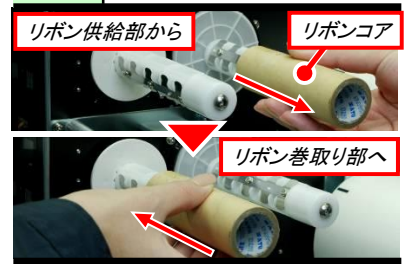
ヘッドロックレバーを矢印の方向に上げ、サーマルヘッドをオープン状態にします。

3 使用済みリボンを外す



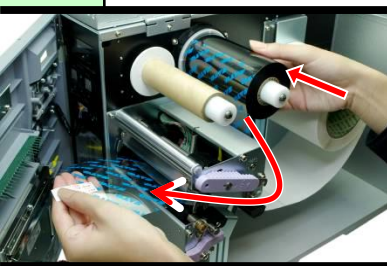
リボン巻取り部の使用済みリボンを手前の方向に引き抜きます。

4 リボンコアを移動する



リボン供給部のリボンコアを手前の方向に引き抜き、リボン巻取り部の奥まで差し込みセットします。

5 新しいリボンをセットする



新しいリボンをリボン供給側にセットします。

6 リボンルートを確認する



用紙センサの上にリボンが通っている事を確認します。用紙センサの下にリボンを通すと故障の原因になります。

7 リボンを巻き付け、リボンを数回巻く



リボンリード紙テープの端を奥側に沿うように合わせてリボンコアに巻き付け、リボン面にしわがない状態で数回巻いてください。
リボンルート図を参照

8 ヘッドを閉める



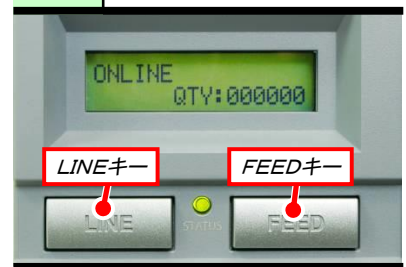
ヘッドロックレバーを矢印の方向に下げ、サーマルヘッドを閉めます。

9 フロントカバー、サイドカバーの順に閉める



フロントカバーを閉め、次にサイドカバーを閉めます。

10 ラベル頭出し後、ON LINEにする



FEEDキーを押して、ラベルの頭出しを行なった後、LINEキーを押してON LINE状態にします。