



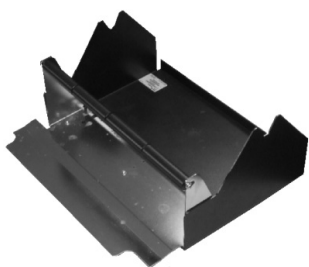
# 外部供給装置 UWG112 取扱説明書

このたびは、スキャントロニクス SG112R/T 用 UWG112 外部供給装置（以降、「本装置」と呼びます）をお買い求めいただきまして、まことにありがとうございました。  
本書をよくお読みのうえ、正しくお使いください。

## 同梱品の確認

箱を開けたら、次の同梱品が揃っているか確認してください。

もし、足りないものがありましたら、ご購入された販売店またはディーラーまでお問い合わせください。



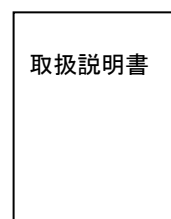
用紙供給台



用紙供給軸

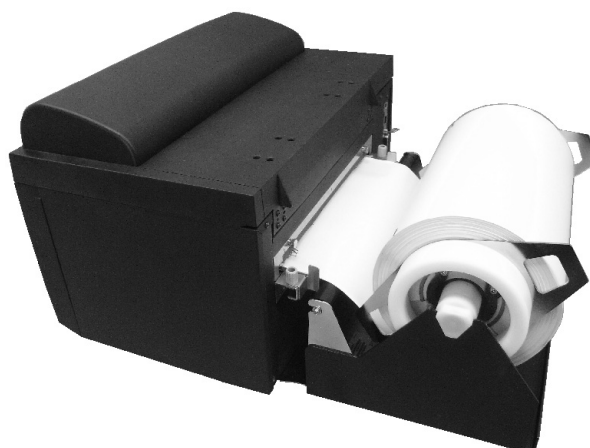


ロールガイド (2 個)



取扱説明書 (本書)

## セット完了図



写真のプリンタは SG112R です。



\* Q03586001 \*

初 版 2011 年 7 月 Q03586000  
第 2 版 2013 年 12 月 Q03586001  
©2013 株式会社サトー

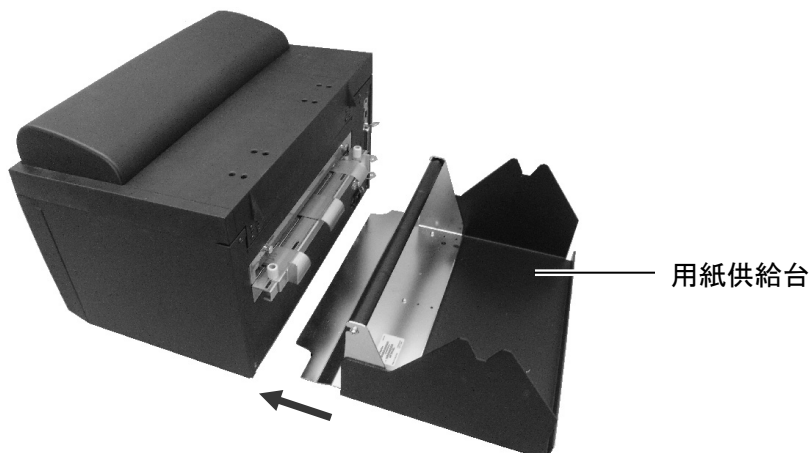
## 設置の方法

### ⚠ 注意

- ・ ご使用になるときは、指を挟んだり、部品を落としたりしないよう注意してください。
- ・ 本装置をご使用になるときは、プリンタ本体と同じ床面に設置し、プリンタと本装置が机などからはみ出さないようにしてください。

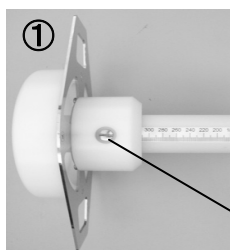
#### 1. 用紙供給台をプリンタにセットします。

プリンタのゴム足の間に、用紙供給台の先端が入るよう差し込みます。



#### 2. 用紙供給軸にロールガイドをセットします。

- ① ロールガイド（固定ネジ付き）を固定ネジで固定します。固定ネジは用紙供給軸の目盛りステッカをご使用のラベル幅に合わせて締めてください。
- ② ラベルを用紙供給軸にセットします。
- ③ 反対側にロールガイドをセットします。



固定ネジ



#### 3. 2でセットした用紙供給軸を用紙供給台の軸受けの形に合わせてセットします。

ラベルの印刷面が上向きでプリンタに供給できるようセットしてください。

